

20 cm (8") Breitbandlautsprecher mit Hochtonkegel. Hoher Wirkungsgrad. Geeignet als Breitbänder für kleine Gesangs- und Gitarrenmonitore oder als Mitteltöner für PA-Anlagen und Musikerboxen.

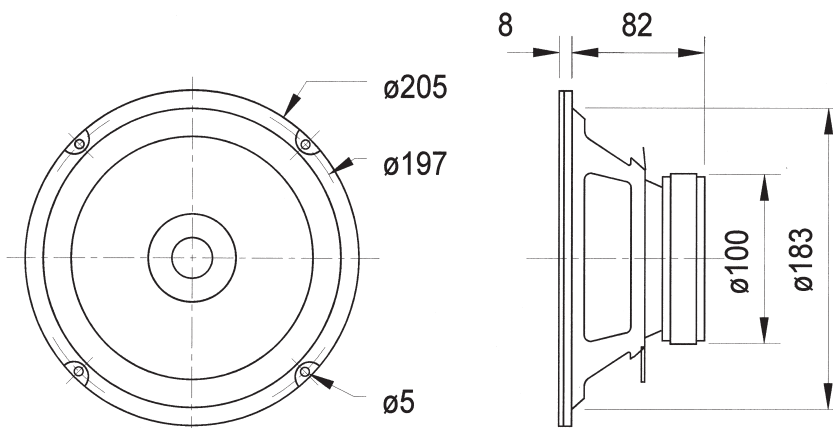
Bestückung: MB 208/H, PENTATON BB.

20 cm (8") full-range speaker with dual cone. High efficiency. Suitable for full-range units as vocal or guitar monitors or as a mid-range unit for full-scale or musicians' PA systems.

Applied to: MB 208/H, PENTATON BB.



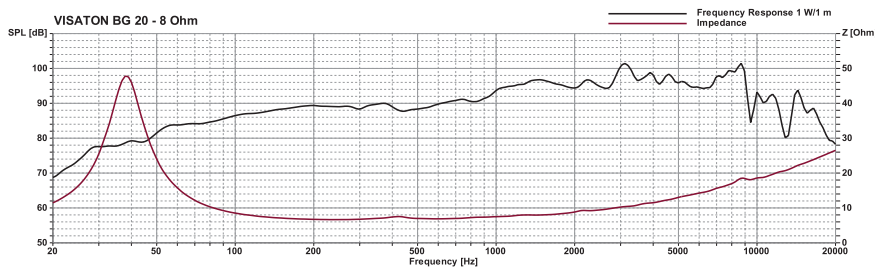
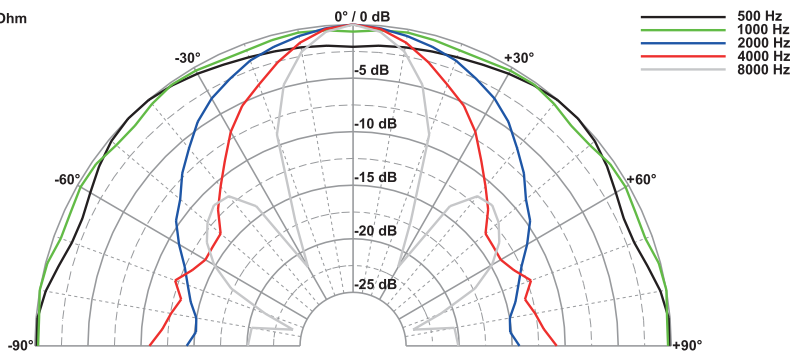
Volumen/Prinzip; Volume/Principle	BR-Rohr; BR-Channel	f_s	f_c/Q_{tc}
30 l/geschlossen; closed	–	–	82 Hz/0,96
30 l/Bassreflex; bass reflex	BR 15.34	42 Hz	–
50 l/Bassreflex; bass reflex	BR 15.34 (Länge; length 7 cm)	42 Hz	–



Technische Daten / Technical Data

Nennbelastbarkeit Rated power	40 W
Musikbelastbarkeit Maximum power	70 W
Impedanz Impedance	8 Ω
Übertragungsbereich (–10 dB) Frequency response (–10 dB)	fu–18000 Hz
Mittlerer Schalldruckpegel Mean sound pressure level	92 dB (1 W/1 m)
Grenzauslenkung x_{mech} Excursion limit x_{mech}	± 6 mm
Resonanzfrequenz Resonant frequency	38 Hz
Obere Polplattenhöhe Height of front pole-plate	4 mm
Schwingspulendurchmesser Voice coil diameter	25 mm Ø
Wickelhöhe Height of winding	8 mm
Schallwandöffnung Cut-out diameter	184 mm Ø
Anschluss Terminal	4,8 x 0,8 mm (+)/2,8 x 0,8 mm (–)
Gewicht netto Net weight	1,3 kg

BG 20 - 8 Ohm



Weitere Daten Seiten / for further data see pages 377–378

fu: Untere Grenzfrequenz abhängig vom Gehäuse; Lower cut-off frequency depending on cabinet